

مولتی پارامتر آنلاین HI981520 آب شور

مولتی پارامتر آنلاین HI981520 آب شور HI981520: جهت اندازه گیری / PH / EC / TDS / دمای آکواریوم های آب شور خانگی و مخازن صخره ای، آکواریوم های عمومی، ایستگاه های اختلاط آب شور و تاسیسات آبی پروری دریایی استفاده می گردد.



مشخصات بیشتر دستگاه HI981520

- خوانش سریع در یک نگاه برای pH، شوری و دما
- استفاده و نگهداری آسان با ناوبری ساده
- آلارم های داخلی زمانی که پارامترها خارج از محدوده هستند به شما هشدار می دهند

کاربری آسان

نتایج بر روی یک صفحه LCD بزرگ و آسان برای خواندن نمایش داده می شود. کاربران می توانند واحدهای مورد نظر خود را برای شوری (ppt)، (PSU)، وزن مخصوص (S.G.) و دما (C°) یا (F°) انتخاب کنند.



امکان نصب عمودی

مانیتور را می توان به دیوار مخزن آکواریوم چسباند.

مکنده یا گیره

پرآبها را می توان مستقیماً در یک مخزن آکواریوم نصب/غوطه ور کرد و برای نظارت مداوم pH، شوری و سطوح دما طراحی شده اند.



دو حالت هشدار دهنده

برای هر پارامتر می توان مقدار زیاد/کم بودن سنجش را شناسایی کند.

زنگ هشدار زیاد/کم

هنگامی که یک قرائت اندازه گیری شده از مقدار بالا/پایین تنظیم شده فراتر می رود یا از آن کمتر می شود، به کاربران هشدار داده می شود.

اعلان های دیداری و شنیداری

پیام های هشدار را نمایش می دهد و هنگامی که زنگ هشدار به صدا در می آید و سیگنال صوتی تولید شده به کاربر اطلاع می دهد خوانشها خارج از محدوده های اندازه گیری هستند.

الکتروود pH (HI1286)

همراه با یک الکتروود اتصال دوگانه pH با بدنه رزین PEI عرضه می شود. بدنه مقاوم باعث می شود الکتروود pH در برابر بسیاری از مواد شیمیایی تهاجمی مقاوم باشد. همچنین به راحتی تمیز می شود و برای خوانش سریع و پایدار pH کمتر مستعد گرفتگی است.

پرآب EC و دما ثابت

این دستگاه رسانایی دو الکتروودی که به مانیتور متصل شده است، دارای یک سنسور دمای داخلی در نوک سنسور EC است. این امکان خوانش سریع و دقیق شوری و دما را فراهم می کند.

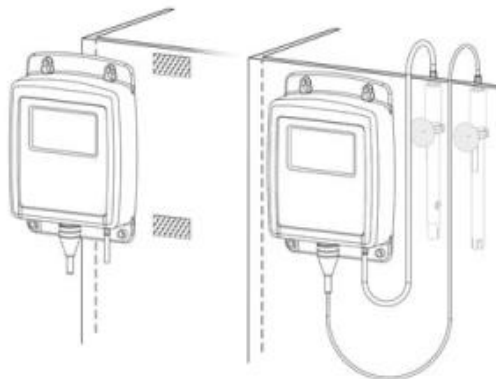


طول کابل افزایش یافته

هر پرآب دارای طول کابل ۲ متری (۶,۶ اینچ) برای فواصل طولانی بین مانیتور و نمونه آب شور است.

قابلیت اتصال توسط نگه دارنده های پلاستیکی

الکتروودها به راحتی به نمای بیرونی آکواریوم متصل می شوند تا اندازه گیری های منظم را امکان پذیر کنند. پرآب ها با نگه دارنده های پلاستیکی در پشت آکواریوم (مخزن) محکم می شوند و برای اندازه گیری مداوم هدایت الکتریکی و پارامترهای مرتبط مورد نیاز در کاربردهایی مانند آب دریا، آکواریوم های آب شور یا آبی پروری مناسب هستند. یک جزء پایه مانیتور شامل نوارهای از پیش برش شده، دارای یک چسب قوی است که به اکثر سطوح صاف (مانند شیشه، فلز، کاشی) می چسبد.



جدول مشخصات فنى دستگاه مولتى پارامتر آنلاين HI981520 آب شور:

Specification Name	Detail
مدل	HI981520-02
pH Range	0.0 to 14.0 pH
pH Resolution	0.1 pH
pH Accuracy (@25°C/77°F)	±0.2 pH
Temperature Range	0.0 to 50.0 °C (32.0 to 122.0 °F)
Temperature Resolution	0.1 °C / 0.1 °F
Temperature Accuracy (@25°C/77°F)	±0.5 °C / ±1.0 °F
Calibration	pH Calibration: Manual or automatic two-point calibration in 7.01 and 10.01 pH; ppt Calibration: Automatic, single point in 35.00 ppt; Temperature Calibration: Automatic, 5 to 50 °C (41 to 122 °F)
Alarms	High or Low with Enable or Disable option
Power Supply	12 VDC adapter (included); 115-230 VAC
Casing	IP65 ingress protection
Environment	0-50°C (32-122°F); RH max 95%, non-condensing
Dimensions	125 x 185 x 38 mm (4.92 x 7.28 x 1.49")
Weight	300 g (10.6 oz.)
Ordering Information	HI981520 is supplied with HI1286 pH electrode, attached conductivity and temperature probe, pH 7.01 buffer solution, 20 mL sachet (2 pcs.), pH 10.01 buffer solution, 20 mL sachet (2 pcs.), 35.00 ppt salinity calibration solution, 20 mL sachet (2 pcs.), electrode cleaning solution, 20 mL sachet (2 pcs.), suction cup with clip (2 pcs.), self-adhesive fastener (2 pcs.), 12 Vdc power adapter, probe quality certificate, instrument quality certificate, quick reference guide with QR code and URL link for manual download.